

Cuisson modulaire Sauteuse basculante automatique gaz 80L, fond duomat

REPÈRE # _____

MODELE # _____

NOM # _____

SIS # _____

AIA # _____



391137 (E9BRGHDOFM)

Sauteuse basculante gaz
automatique 80 l, fond
DUOMAT

Description courte

Repère No.

Fabriqu  en acier inox 20/10 me. Convient pour le gaz naturel ou au GPL. Br leurs en acier chrom  avec dispositif de s curit  de la flamme. Surface de cuisson Duomat, alliage de diff rents inox en un seul bloc. Peut  tre install  en suspendue. Comprend un m canisme d'inclinaison automatique, le couvercle est   double paroi en acier inoxydable. Temp rature de cuisson peut  tre r gl  par thermostat. Panneaux en acier inoxydable avec finition Scotch-Brite. Bords lat raux   angle droit pour permettre un assemblage parfait de jonction entre les unit s.

Caract ristiques principales

- Sauteuse id ale pour faire sauter, faire pocher, cuire   la vapeur, faire bouillir, cuire   l' touff  et pour la cuisson en sauce.
- La surface de cuisson « Duomat » permet d'ex cuter une cuisson humide ou une cuisson s che.
- Cuve et couvercle double paroi pour minimiser la dispersion de chaleur.
- Couvercle   double paroi, isol  en inox 20/10.
- Temp rature de cuisson r elle ajust e au moyen d'un thermostat r glable.
-  nergie contr l e par r gulateur.
- M canisme   basculement automatique permettant de faciliter le vidage.
- Grandes surfaces lisses, faciles d'acc s pour le nettoyage.
- Boutons de r glage con us pour r sister aux infiltrations d'eau.
- [NOT TRANSLATED]

Construction

- Surface de cuisson avec fond Duomat : un alliage de 10 mm d' paisseur r sultant de la combinaison de 2 inox diff rents et permettant une meilleure stabilit  thermique et une meilleure r sistance   la corrosion.
- Toutes les surfaces int rieures de la marmite sont arrondies et polies.
- Panneaux ext rieurs en acier inox avec fini Scotch-Brite
- Le mod le poss de des bords   angle droit permettant un assemblage   joints lisses entre les  l ments,  liminant ainsi les espaces et les pi ges   salissure.
- Certification IPX5 relative   la r sistance   l'eau.
- Br leurs en acier inox AISI 441 r sistants   la corrosion et aux temp ratures  lev es.
- Capacit  utile de la cuve 66 litres

D veloppement durable



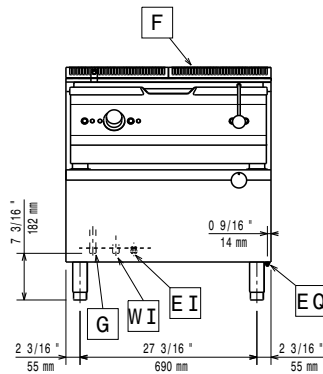
- Calorifug  : rayonnement thermique limit  et faible consommation  nerg tique.

APPROBATION: _____

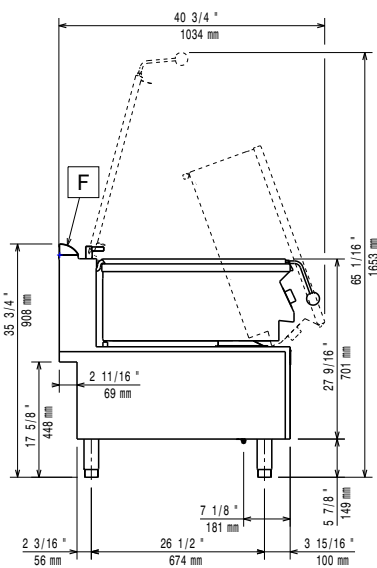
Accessoires en option

- Cheminée diamètre 150 mm PNC 206132
- Anneau pour cheminée diamètre 150 mm PNC 206133
- Kit 2 pieds anti basculement pour fixation au sol (à positionner en diagonal : un à l'avant et l'autre à l'arrière) PNC 206136
- Plinthe frontale hauteur 100 mm pour élément de 800 mm PNC 206148
- Plinthe frontale hauteur 100 mm pour élément de 1000 mm PNC 206150
- Plinthe frontale hauteur 100 mm pour élément de 1200 mm PNC 206151
- Plinthe frontale hauteur 100 mm pour élément de 1600 mm PNC 206152
- Plinthe frontale hauteur 180 mm pour élément de 800 mm PNC 206176
- Plinthe frontale hauteur 180 mm pour élément de 1000 mm PNC 206177
- Plinthe frontale hauteur 180 mm pour élément de 1200 mm PNC 206178
- Plinthe frontale hauteur 180 mm pour élément de 1600 mm PNC 206179
- Couple de plinthes latérales hauteur 180 mm PNC 206180
- 2 panneaux de conduit de service (adossé - 1 côté) PNC 206181
- Couple de panneaux conduit de service (dos à dos - central) PNC 206202
- Kit 4 pieds pour installation sur socle maçonné de 100 mm PNC 206210
- Cheminée PNC 206246
- Mître pour élément 800mm PNC 206304
- Panneaux arrière 800 mm PNC 206374
- Panneaux arrière 1000 mm PNC 206375
- Panneaux arrière 1200 mm PNC 206376
- Filet grille cheminée, 400mm-700/900 PNC 206400
- Chariot à cuve relevable et extractible PNC 922403
- Régulateur de pression pour version gaz PNC 927225

Avant

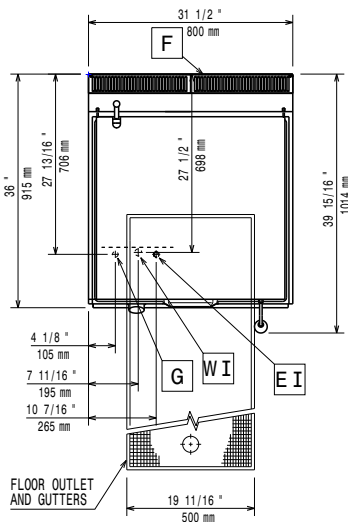


Côté



CW11 = Raccordement eau froide
EI = Connexion électrique
G = Connexion gaz

Dessus



Électrique

Voltage :
391137 (E9BRGHDOFM) 220-230 V/1 ph/50 Hz
Total Watts : 0.1 kW

Gaz

Puissance gaz : 21 kW
Prédisposé en standard : Gaz naturel
Type de gaz Option : Gaz Naturel ; GPL
Raccordement gaz : 1/2"
Natural gas - Pressure: 7" w.c. (17.4 mbar)

Informations générales

Profondeur surface cuisson : 565 mm
Largeur surface cuisson : 680 mm
Hauteur de cuve interne : 130 mm
Capacité de cuve, maxi : 80 lt
Température de fonctionnement MINI : 80 °C
Température de fonctionnement MAXI : 300 °C
Poids net : 150 kg
Poids brut : 163 kg
Hauteur brute : 1080 mm
Largeur brute : 1020 mm
Profondeur brute : 860 mm
Volume brut : 0.95 m³
Groupe de certification: N9EBRG

No clearance needed on rear sides of unit if wall is of non combustible type. If wall is combustible, minimum 50 mm wall clearance should be maintained.